

20V-1A 三相 FOC 驱动器

描述：

ZH6318 是一款 4.5V~20V 工作电压，高集成度的三相 FOC 驱动芯片。集成了 FOC 的控制算法，驱动，检测信号处理以及三个功率半桥。

系统通过 SPD 引脚调速，DIR 引脚调节方向，FG 反馈速度。以及包括限流，过压，欠压，短路，开路和堵转等完善的保护功能。

精简的外部电路，适合风扇和水泵类永磁同步电机的集成控制和驱动。封装形式为带散热焊盘的 ESOP-8。

特点：

- 无感 FOC 算法集成
- 工作电压 4.5V~20V
- 持续相电流 1A（正弦有效值）
- 工作环境温度 -40~125℃
- 内置功率管导通阻抗小于 1Ω
- 过压，欠压，开短路和堵转保护
- 配置简单，通用性强
- SPD 引脚 PWM 控速
- SPD 引脚模拟控速
- DIR 引脚控制方向
- 可通过 SPD 引脚进行通讯，配置寄存器和诊断故障

应用：

风扇，水泵，三相永磁同步电机

系统框图：

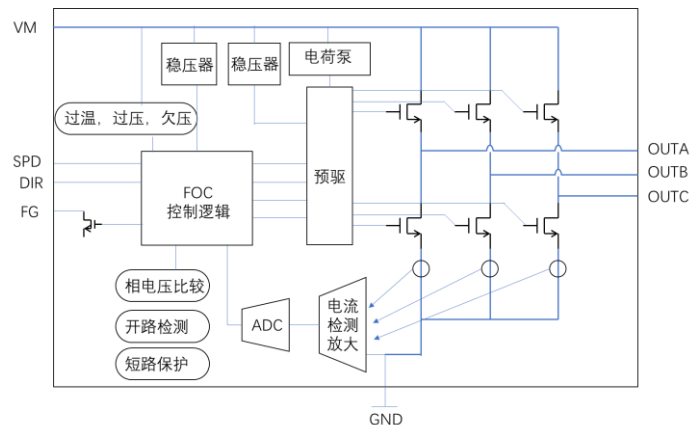


图 1, 系统框图

应用框图：

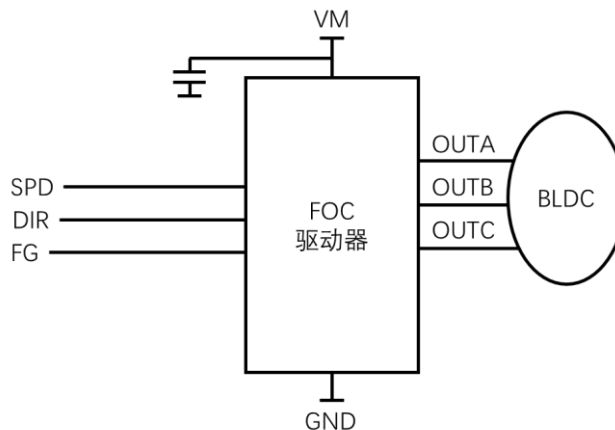
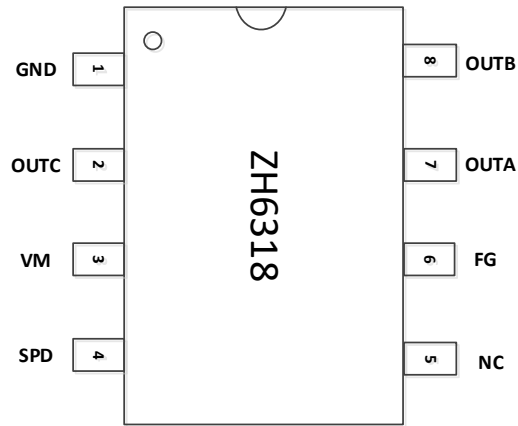


图 2, 应用框图

引脚分布:



ESOP8

图 3, 引脚分布

表 1, 引脚分布

序号	名称	描述
1	GND	电源地
2	OUTC	电机输出
3	VM	电源供电
4	SPD	速度给定
5	NC	
6	FG	速度反馈
7	OUTA	电机输出
8	OUTB	电机输出

订购信息:

全称	封装	包装	数量
ZH6318	ESOP8	reel	4000

绝对最大工况：

		最小	最大	单位
供电电压		-0.3	20	V
供电上升斜率			2	V/us
逻辑输入输出电压 (SPD, DIR, FG)		-0.3	6	V
相电压		-0.7	VM+0.7	V
相电流	1ms	-2	2	A
工作节温		-40	150	°C
存储温度		-65	150	°C

推荐工况：

	最小	最大	单位
供电电压	4.5	18	V
逻辑输入输出电压 (SPD, DIR, FG)	0	5	V
逻辑输入 (SPD 引脚 PWM 模式) 频率	1k	100k	Hz
持续输出电流 (正弦幅值)		1	A
峰值输出电流 (5s)		2	A
工作环境温度	-40	125	°C

电气特性表:

(除特殊标明, 测试条件为 25°C, 24V 推荐工况, 默认参数下)

参数		测试条件	最小	标准	最大	单位
上电和供电						
VM	供电电压		4.5		20	V
I _{VM}	供电电流	不包含电机电流		7.5	10	mA
I _{VM_SLEEP}	睡眠电流			7	10	uA
t _{ON}	启动时间	从 VM>V _{UVLO} 或者退出睡眠计时			300	us
逻辑输入 (SPD, DIR, FG)						
V _{IL_SPD}	逻辑低电平				0.4	V
V _{IH_SPD}	逻辑高电平		1.8			V
V _{HYS_SPD}	逻辑迟滞		0.5	0.8	1	V
V _{IL_DIR}	逻辑低电平				0.7	V
V _{IH_DIR}	逻辑高电平		2.2			V
V _{HYS_DIR}	逻辑迟滞		0.5	0.7	0.9	V
I _{IL_DIR}	漏电流	V _{IN} =0V	-1		1	uA
I _{IH_DIR}	漏电流	V _{IN} =5V			100	uA
R _{PD_DIR}	下拉电阻			200k		Ω
R _{PU_SPD}	上拉电阻	工作模式		200k		Ω
		休眠模式		1.6M		Ω
V _{SPD_OFF}	停机电压	SPD 作为模拟调速		0.3		V
t _{SLEEP}	睡眠时间	SPD 给定 0, 到进入睡眠的时间			1.5	ms
驱动输出						
R _{DS (ON)}	导通电阻	I=1A (高边)		300	500	mΩ
		I=1A (低边)		300	500	mΩ
t _{DEAD}	输出死区			200		ns
V _d	二极管压降	I=-1A		0.8	1	V
电流采样放大						
A _v	信号放大		0.4	0.45	0.5	V/I
ADC						
ADC_Reso	分辨率			12		Bit
VM_ADC		VM=24V		2047		code
		VM=12V		1023		code
SPD_ADC		SPD=0.6V		1023		code
		SPD=1.8V		3071		code
保护电路						
V _{UVLO}	欠压点	电压下降		5.0		V
		电压上升		5.5		V
V _{UVLOHYS}	欠压迟滞			500		mV
I _{OC}	短路保护			6		A
t _{OC}	消隐时间			1.5		us
t _{RETRY}	重启时间			3		s
V _{OVP}	过压点	默认设置		30		V

参数		测试条件	最小	标准	最大	单位
t _{LOCK}	堵转时间			1		s

详细描述：

ZH6318 是一款三相 BLDC 驱动器，集成了 20V/1A（有效值）的功率输出模块，无感 FOC 控制算法，SPD 控速逻辑，DIR 方向控制逻辑。内部还集成了电流检测，限流模块，过压，短路，堵转保护逻辑，开路保护逻辑。通过英能专有的 OLC 单线通讯协议可以配置参数，诊断电机故障。

启动：

ZH6318 可以选择开环启动和直接位置观测器启动。开环启动时，用户可以配置启动速度，加速度，启动电流。直接位置观测器启动时，电机转子位置会直接被用于 FOC 闭环输出。

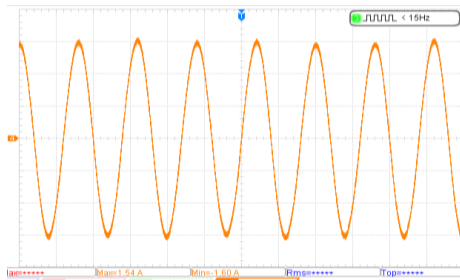
在 SPD 给出启动命令后，ZH6318 会对电机的初始转速进行判断，如果正转且速度比较高，则直接进入闭环。如果静止或者速度非常低，则根据设定采用启动策略。如果反转，则进入反转启动逻辑。

反转启动也可以配置成被动刹车模式，有源刹车模式或者直接观测器切换模式。直接观测器切换模式下，电机将光滑地渡过零速阶段。

运行：

ZH6318 采用无感 FOC 算法，通过采集集成功率管上的导通压降，经过温度补偿，得到三相相电流。英能自主知识产权的 FOC 算法，位置估算器得到转子位置，通过输出 ud 和 uq 控制 Iq 和 Id。ZH6318 具有四个环路工作模式：

- 速度环，SPD 引脚输入决定电机转速。外环为速度环，内环为电流环。
- 电流环，也是转矩环。SPD 引脚输入决定电机的 q 轴电流，内环为电流环，无外环。
- 电压环，也就是开环。可以通过供电电压调节电机转速。
- 功率环，内环为电流环，外环为功率环。实现恒功率运行。



工作电流波形

调速：

这里用“调速”代指 SPD 引脚给定。事实上，采用电流环，调节对象为电流；电压环，调节对象为输出 PWM 电压占空比的最大值；功率环，调节对象为功率。为描述方便，本文大部分使用速度环模式来描述，而统一使用“调速”来指代 SPD 引脚的给定。

ZH6318 支持 SPD 引脚 PWM 占空比调速和模拟调速，当 SPD 引脚输入 PWM 数字信号时，PWM 的占空比作为速度给定。闭环给定量（100%占空比对应的速度）由寄存器写入。当 SPD 引脚输入为模拟信号时，模拟电压作为速度给定。

模拟电压 0.6V 对应 25%的最高速度。

模拟电压 1.8V 对应 75%的最高速度。

2.4V 为满速，线性调速。

用户也可以通过英能提供的单线协议，直接控制寄存器调速。

速度反馈：

FG 是速度反馈引脚，使用开漏输出，需要外接上拉电阻。

FG 引脚一个电周期一个脉冲输出，电机停转时，FG 为高。开环启动阶段 FG 的输出为与驱动同步的强制输出的脉冲信号。

用户也可以通过英能提供的单线协议，直接读取速度信息。

保护：

ZH6318 支持多种保护模式，包括过压，欠压，短路，开路，堵转保护。

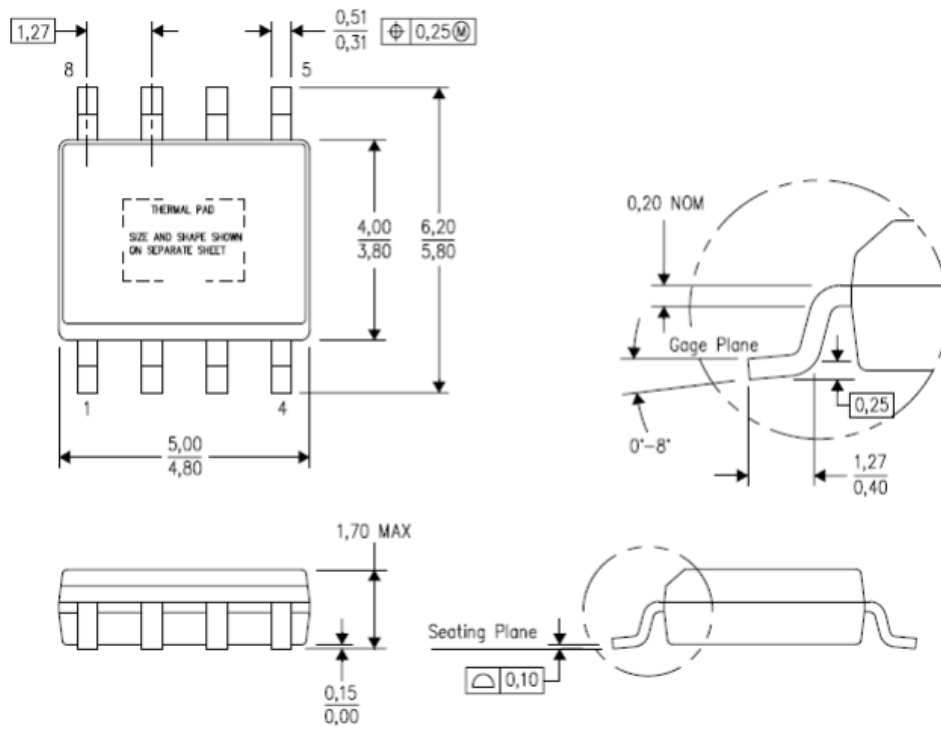
ABC 三路输出有任意一路开路则被判断为开路。

用户可以通过单线协议读取故障代码和信息。

名称	措施	恢复条件	故障位
过压	高阻输出	电压降低	bit3
欠压	高阻输出	电压升高	bit4
短路	高阻输出	重新上电	bit5
开路	高阻输出	重新上电	bit6
堵转	高阻输出	t_RETRY	bit7-11

封装信息:

ESOP-8



版本信息：

版本	修改日期	修改内容
V0.1	2022.11.9	Preliminary Datasheet
V1.0	2024.1.7	更新了 SPD 引脚的命名
V1.1	2024.1.8	更新了详细描述章节